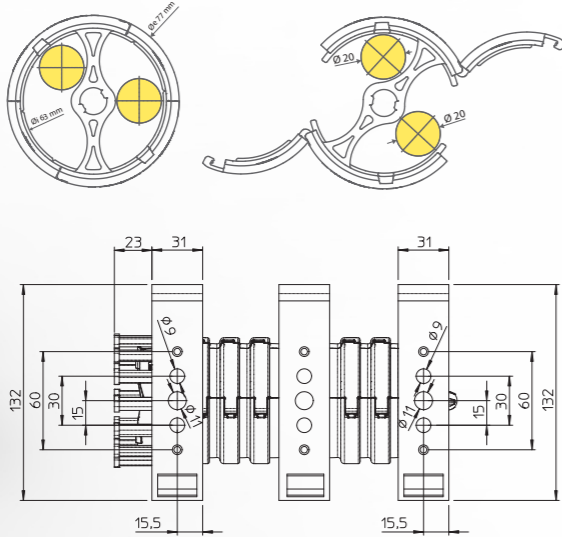


MULTIFLEX
3D ROBOTIC CHAIN

BEWEGUNG UM MEHRERE ACHSEN

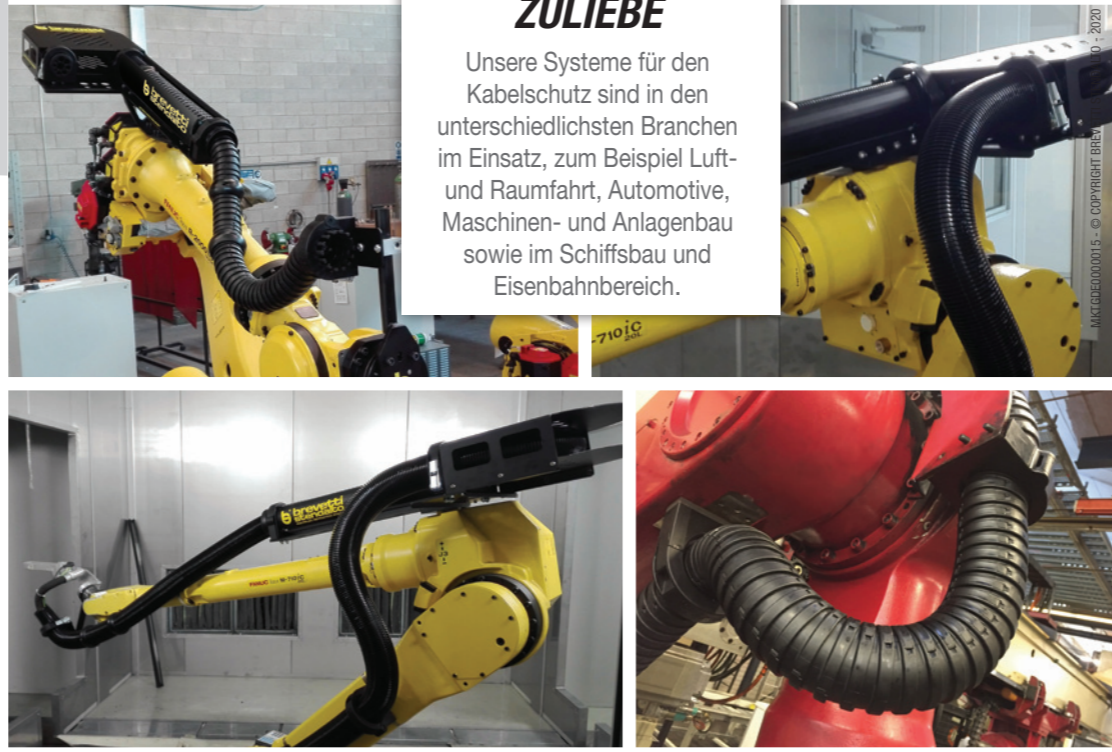
Die neue 3D-Kette Multiflex von Brevetti Stendalto wurde für den Einsatz in Roboteranwendungen und Bearbeitungszentren der neuesten Generation entwickelt. Diese vollständig geschlossene Kette ist äußerst stoßfest und bietet maximalen Schutz gegen Späne. Dank spezieller Abdeckungen kann sie mit einem einfachen Schraubendreher geöffnet werden, was das Einführen von Kabeln und Schläuchen erleichtert. **Unter den vielen neuen Merkmalen ist das wichtigste der Torsionswinkel, der es jedem einzelnen Kettenglied ermöglicht, sich um +/-10° zu drehen, wodurch die Kabel weniger belastet werden.** Die Multiflex ist zusätzlich mit einem innovativen Verbindungsmechanismus zwischen den verschiedenen Kettengliedern ausgestattet, der sie sehr zugfest macht, gleichzeitig aber mit einem Handgriff verkürzt und verlängert werden kann.



Ø innen mm	Ø außen mm	Radius min. mm	Teilung mm	Kettenglieder pro m	Kg/m	Torsion pro meter	max. Ø Kabel mm
63 mm	77 mm	100 mm	18.5	54	1,6	~±540°	max Ø 20 mm

DER INNOVATION ZULIEBE

Unsere Systeme für den Kabelschutz sind in den unterschiedlichsten Branchen im Einsatz, zum Beispiel Luft- und Raumfahrt, Automotive, Maschinen- und Anlagenbau sowie im Schiffsbau und Eisenbahnbereich.



MKTGDE0000015 - © COPYRIGHT BREVETTI STENDALTO - 2020

brevetti stendalto
DYNAMIC CABLE PROTECTION

Brevetti Stendalto GmbH
Hohes Gestade 16
72622 Nürtingen
Tel. 07022 / 979 00 83

Email: info@brevettistendalto.de

WWW.BREVETTISTENDALTO.COM



brevetti stendalto



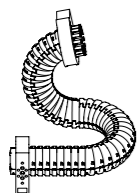
DRESSPACK-SYSTEM FÜR ROBOTER

Brevetti Stendalto blickt in Richtung Zukunft mit einer neuen Lösung: "MRS (Multiflex Retraction System)" ist ein Federrückzugsystem, welches es den Schläuchen und Leitungen ermöglicht, sich optimal geführt und synchron mit dem Arm des Roboters zu bewegen. Dadurch werden unerwünschte Kollisionen und daraus entstehende Schäden verhindert und die Betriebszeit verlängert. Das System "MRS" verwendet zusätzlich zur neuen 3D-Kette "Multiflex" von Brevetti Stendalto auch Wellrohre und Zubehör von Reiku. Es ist in verschiedenen Größen verfügbar, und Dank der entsprechenden Adapter schnell und einfach auf die meisten anthropomorphen Roboter montierbar.

Multiflex Retraction System	Multiflex oder Wellrohr	Größe	Links oder Rechts
MRS	☐	☐☐	☐

Zusammensetzung der Artikelnummer:
Z.B. MRS M 6 5 R

(M) Multiflex



oder



Multiflex

65

-

Wellrohr

Ø29

Ø36

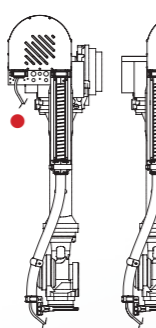
Ø52

Ø70

(L) Links

oder

(R) Rechts



Links
Leitungsausgang
Fixpunkt

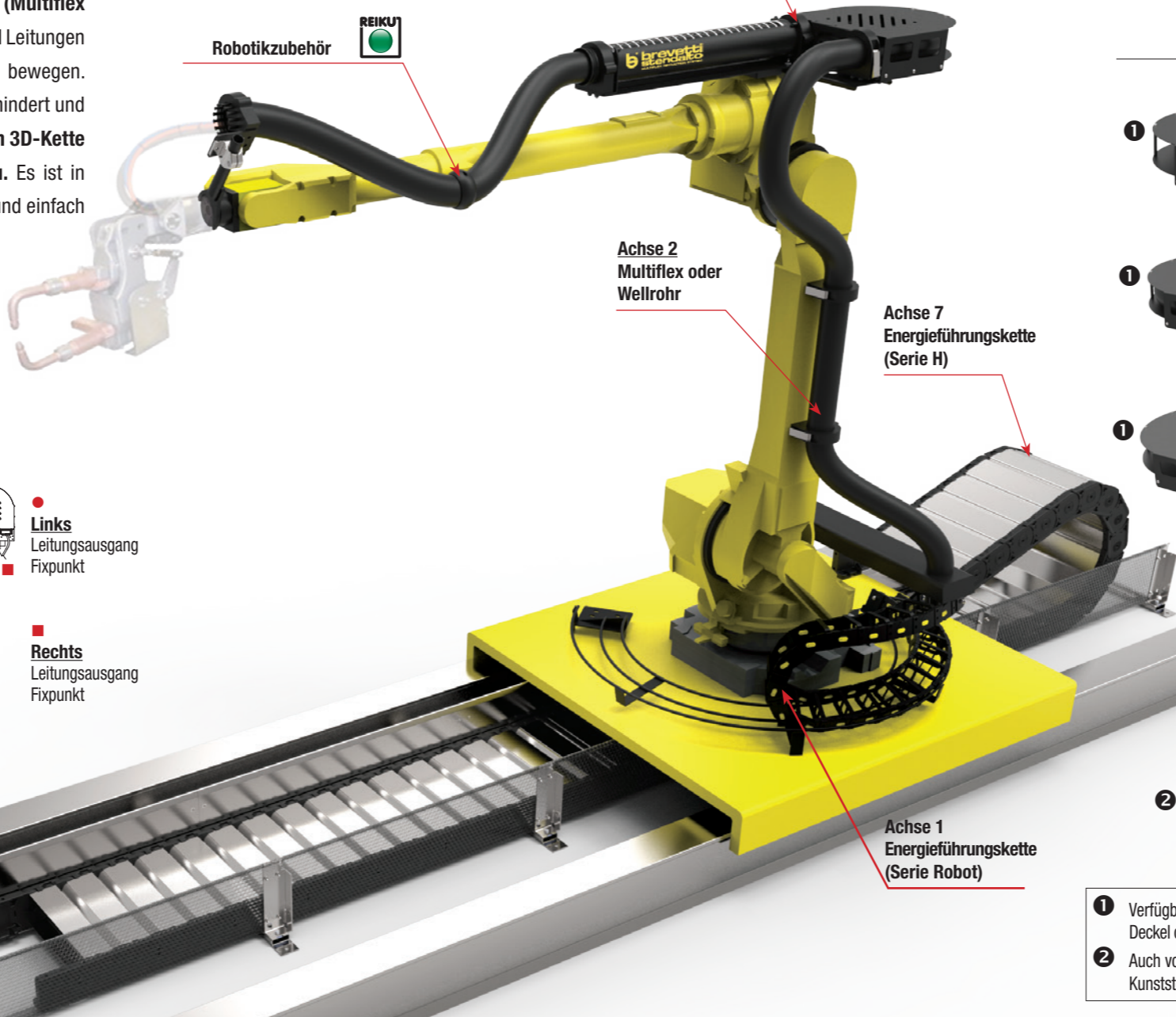
Rechts
Leitungsausgang
Fixpunkt

MRS
MULTIFLEX RETRACTION SYSTEM

Robotikzubehör



Achse 3-6
MRS (Multiflex Retraction System)



Achse 2
Multiflex oder
Wellrohr

Achse 7
Energieführungskette
(Serie H)

Achse 1
Energieführungskette
(Serie Robot)

DYNAMIC
CABLE
PROTECTION

VERFÜGBARE GRÖSSEN



MRS M65L
Rückzugsystem links mit
3D-Kette Multiflex MFC65100



MRS C70L
Rückzugsystem links
mit Wellrohr Ø70



MRS C52L
Rückzugsystem links
mit Wellrohr Ø52



MRS C36L
Rückzugsystem links
mit Wellrohr Ø36



MRS C29L
Rückzugsystem links
mit Wellrohr Ø29

- 1 Verfügbar auch in den Versionen ohne Deckel oder vollständig geschlossen
- 2 Auch vollständig geschlossen aus Kunststoff verfügbar



QR-Code
mit dem Handy
scannen, um
zu einem MRS-
Beispielvideo zu
gelangen